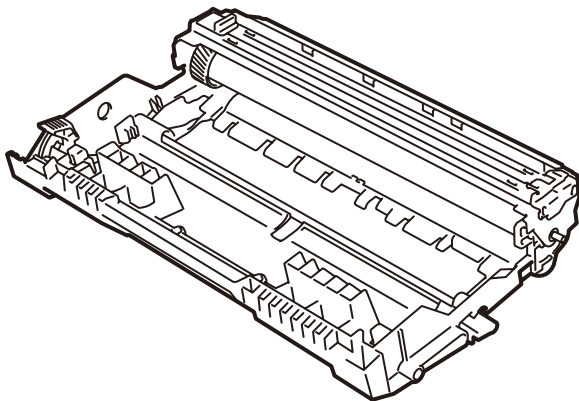


How to Replace the Drum Unit



How to Replace the Drum Unit

So wechseln Sie die Trommeleinheit aus

Comment remplacer le tambour

Het vervangen van de drumkit

Sostituzione del gruppo tamburo

Cómo cambiar la unidad de tambor

Como substituir a unidade do tambor

Como substituir a unidade de cilindro

Sådan udskiftes tromlen

Rumpuyksikön vaihtaminen

Slik skifter du ut trommelenheten

Så här byter du trumma

Замена фотобарабана

Jak vyměnit fotoválec

A dobegység cseréje

Wymiana zespołu bębna

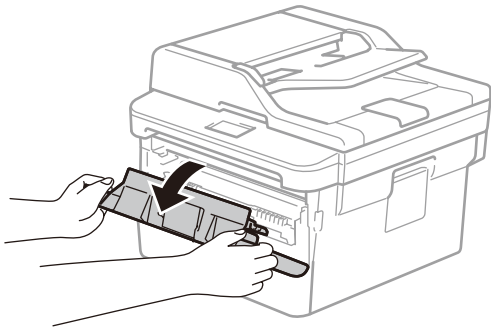
Как се сменя модулът на барабана

Modul de înlocuire a unității de cilindru

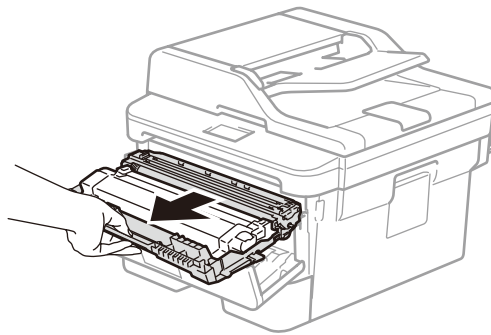
Ako vymeniť jednotku valca



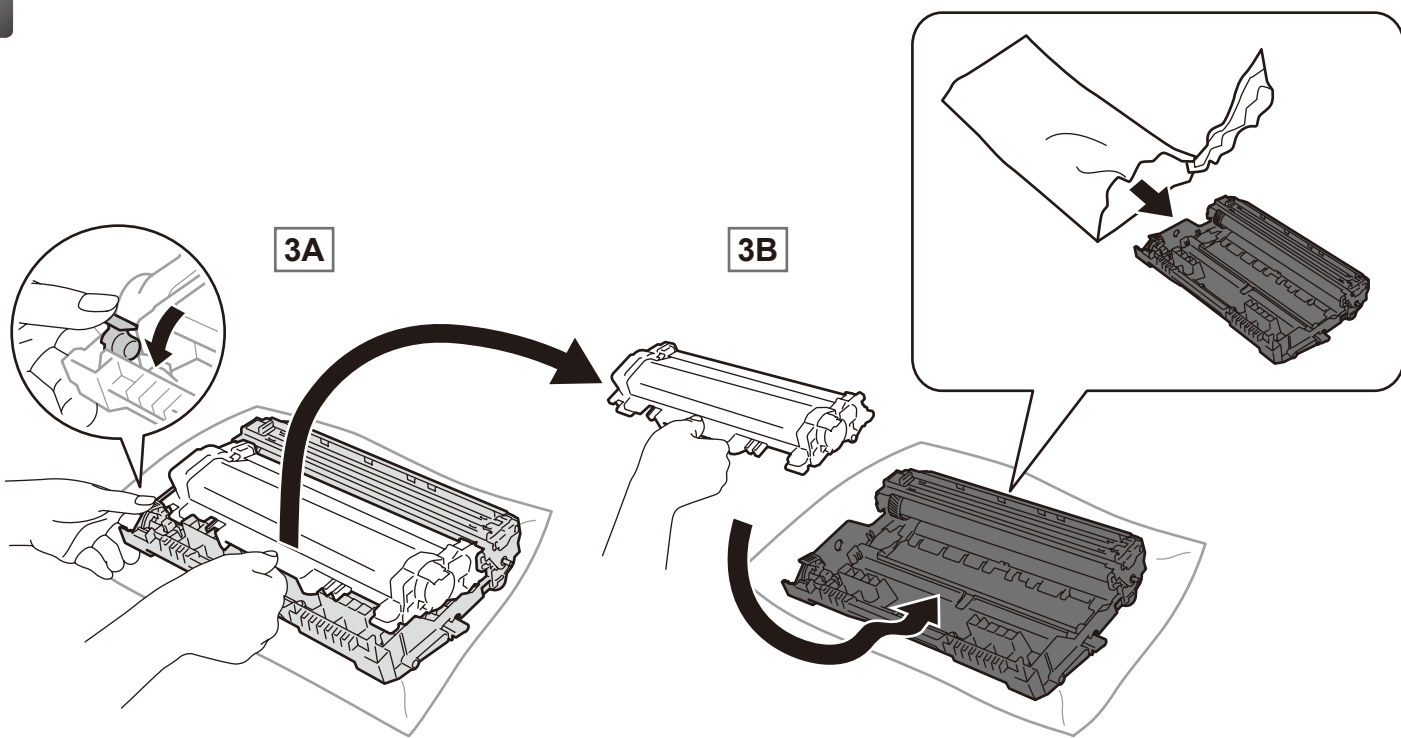
1



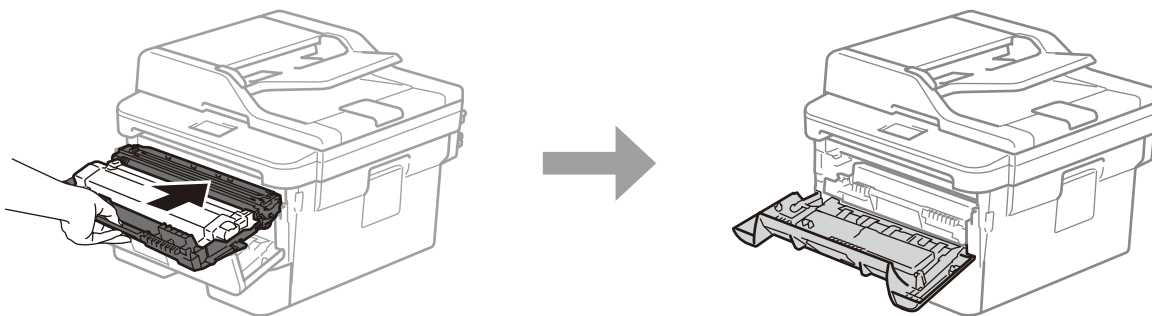
2



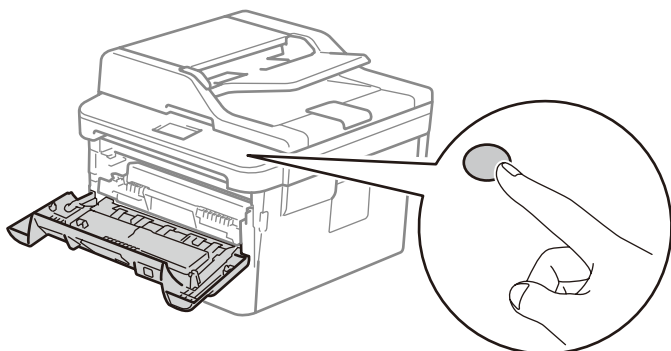
3



4



5



English

RESET THE DRUM UNIT COUNTER by using the control panel.

Page 3

Deutsch

Setzen Sie den ZÄHLER DER TROMMELEINHEIT über das Funktionstastenfeld zurück.

Seite 3

Français

RÉINITIALISEZ LE COMPTEUR DU TAMBOUR au moyen du panneau de commande.

Page 3

Nederlands

RESET DE TELLER VAN DE DRUMKIT met het bedieningspaneel

Pagina 4

Italiano

AZZERARE IL CONTATORE DEL GRUPPO TAMBURIO, facendo uso del pannello dei comandi.

Pagina 4

Español

REINICIE EL CONTADOR DE LA UNIDAD DE TAMBOR mediante el panel de control.

Página 4

Português

REINICIE O CONTADOR DA UNIDADE DO TAMBOR utilizando o painel de controlo

Página 5

Português brasileiro

REINICIE O CONTADOR DA UNIDADE DE CILINDRO usando o painel de controle.

Página 5

Dansk

NULSTIL TROMLETÆLLEREN vha. kontrolpanelet

Side 5

Suomi

NOLLAA RUMPUYKSIKÖN LASKURI ohjauspaneelin avulla.

Sivu. 6

Norsk

TILBAKESTILL TROMMELENHETENS TELLER ved å bruke kontrollpanelet

Side 6

Svenska

ÅTERSTÄLL TRUMMANS RÄKNEVERK med kontrollpanelen.

Sidan 6

Русский

СБРОС СЧЁТЧИКА ФОТОБАРАБАНА с панели управления.

Страница 7

Čeština

RESETUJTE ČÍTAČ FOTOVÁLCE pomocí ovládacího panelu.

Strana 7

Magyar

A DOBEGYSÉG SZÁMLÁLÓJÁNAK ALAPHELYZETBE ÁLLÍTÁSA a vezérlőpult segítségével.

Oldal 7

Polski

ZRESETUJ LICZNIK ZESPOŁU BĘBNA za pomocą panelu sterowania.

Strona 8

Български

НУЛИРАЙТЕ БРОЯЧА НА МОДУЛА НА БАРАБАНА от контролния панел.

Страница 8

Română

RESETAȚI CONTORUL UNITĂȚII DE CILINDRU folosind panoul de control.

Pagina 8

Slovensky

ZRESETUJTE POČÍTADLO JEDNOTKY VALCA pomocou ovládacieho panela.

Strana 9

5 [English] **RESET THE DRUM UNIT COUNTER**

Make sure the machine is turned on.

■ LED Models

- (1) Make sure that the front cover is open.
- (2) Press and hold **Go** for about four seconds until all of the LEDs light up. When all four LEDs are lit, release **Go**.
- (3) Close the front cover.
- (4) Make sure the **Drum** LED is now off.

■ 1-line LCD Models

- (1) Close the front cover.
- (2) Press **OK** and **▲** at the same time.
- (3) Press **OK** to select **Drum**.
- (4) Press **▼** to reset the drum counter.

■ 2-Line LCD Models

- (1) Close the front cover.
- (2) Press **OK** and **▲** at the same time.
- (3) Press **OK** to select **Drum**.
- (4) Press **▲** to reset the drum counter.

■ Touchscreen Models

- (1) Close the front cover.
- (2) Press **✕**.
- (3) Press and hold **■** for five seconds.
- (4) Press **Drum**, and then press **Yes**.

Finish

Visit www.brother.com/original for instructions on how to return your used supplies to the Brother collection program. If you choose not to return used supplies, please discard them according to local regulations, keeping them separate from domestic waste. If you have questions, call your local waste disposal office.

In USA, go to www.brother-usa.com/Environment/TonerInkDisposal.aspx.

In Canada, go to www.brother.ca/en-CA/environment/cartridgecollectionprogram.

5 [Deutsch] **Setzen Sie den ZÄHLER DER TROMMELEINHEIT zurück**

Stellen Sie sicher, dass das Gerät eingeschaltet ist.

■ LED-Modelle

- (1) Stellen Sie sicher, dass die vordere Abdeckung geöffnet ist.
- (2) Halten Sie **Go** (Los) ca. vier Sekunden lang gedrückt, bis alle LEDs aufleuchten. Wenn alle vier LEDs leuchten, lassen Sie **Go** (Los) wieder los.
- (3) Schließen Sie die vordere Abdeckung.
- (4) Stellen Sie sicher, dass die **Drum** (Trommel)-LED nun aus ist.

■ 1-zeilige LCD-Modelle

- (1) Schließen Sie die vordere Abdeckung.
- (2) Drücken Sie gleichzeitig **OK** und **▲**.
- (3) Drücken Sie **OK**, um **Trommel** auszuwählen.
- (4) Drücken Sie **▼**, um den Trommelzähler zurückzusetzen.

■ 2-zeilige LCD-Modelle

- (1) Schließen Sie die vordere Abdeckung.
- (2) Drücken Sie gleichzeitig **OK** und **▲**.
- (3) Drücken Sie **OK**, um **Trommel** auszuwählen.
- (4) Drücken Sie **▲**, um den Trommelzähler zurückzusetzen.

■ Touchscreen-Modelle

- (1) Schließen Sie die vordere Abdeckung.
- (2) Drücken Sie **✕**.
- (3) Halten Sie **■** fünf Sekunden lang gedrückt.
- (4) Drücken Sie **Trommel**, und drücken Sie dann **Ja**.

Fertig

Unter www.brother.com/original finden Sie Anweisungen, wie Sie die Verbrauchsmaterialien im Rahmen des Brother Recyclingprogramms zurücksenden können. Wenn Sie sich gegen die Rücksendung der Verbrauchsmaterialien entscheiden, entsorgen Sie die Verbrauchsmaterialien gemäß den örtlichen Bestimmungen getrennt vom normalen Hausmüll. Wenn Sie Fragen haben, wenden Sie sich an Ihren örtlichen Wertstoffhof.

5 [Français] **RÉINITIALISEZ LE COMPTEUR DU TAMBOUR**

Assurez-vous que l'appareil est sous tension.

■ Modèles à DEL

- (1) Assurez-vous que le capot avant est ouvert.
- (2) Appuyez sur la touche **Go** (Démarrer) et maintenez-la enfoncée pendant environ 4 secondes jusqu'à ce que les DEL s'allument. Une fois les 4 DEL allumées, relâchez la touche **Go** (Démarrer).
- (3) Fermez le capot avant.
- (4) Assurez-vous que la DEL **Drum** (Tambour) est maintenant éteinte.

■ Modèles à écran LCD 1 ligne

- (1) Fermez le capot avant.
- (2) Appuyez simultanément sur **OK** et **▲**.
- (3) Appuyez sur **OK** pour sélectionner **Tambour**.
- (4) Appuyez sur **▼** pour réinitialiser le compteur du tambour.

■ Modèles à écran LCD 2 lignes

- (1) Fermez le capot avant.
- (2) Appuyez simultanément sur **OK** et **▲**.
- (3) Appuyez sur **OK** pour sélectionner **Tambour**.
- (4) Appuyez sur **▲** pour réinitialiser le compteur du tambour.

■ Modèles à écran tactile

- (1) Fermez le capot avant.
- (2) Appuyez sur **✕**.
- (3) Appuyez sur la touche **■** et maintenez-la enfoncée pendant 5 secondes.
- (4) Appuyez sur **Tambour**, puis sur **Oui**.

Terminer

Voir www.brother.com/original pour savoir comment retourner vos consommables usagés dans le cadre du programme de collecte Brother. Si vous ne renvoyez pas votre consommable, mettez-le au rebut conformément aux réglementations locales en vigueur, en le séparant des ordures ménagères. Si vous avez des questions, appelez les autorités locales compétentes en la matière.

Au Canada, visitez www.brother.ca/fr-CA/environment/cartridgecollectionprogram.

Zorg ervoor dat de machine ingeschakeld is.

■ LED-modellen

- (1) Zorg ervoor dat het frontdeksel open is.
- (2) Houd **Go** (Ga) ongeveer vier seconden ingedrukt tot alle ledlampen oplichten. Zodra alle vier ledlampen oplichten, laat u **Go** (Ga) los.
- (3) Sluit het frontdeksel.
- (4) Zorg ervoor dat de **Drum** led nu uitgeschakeld is.

■ Modellen met LCD-scherm van 1 regel

- (1) Sluit het frontdeksel.
- (2) Druk tegelijkertijd op **OK** en **▲**.
- (3) Druk op **OK** om *Drumeenheid* te selecteren.
- (4) Druk op **▼** om de teller van de drumeenheid te resetten.

■ Modellen met LCD-scherm van 2 regels

- (1) Sluit het frontdeksel.
- (2) Druk tegelijkertijd op **OK** en **▲**.
- (3) Druk op **OK** om *Drumeenheid* te selecteren.
- (4) Druk op **▲** om de teller van de drumeenheid te resetten.

■ Modellen met touchscreen

- (1) Sluit het frontdeksel.
- (2) Druk op **✕**.
- (3) Houd **■** vijf seconden ingedrukt.
- (4) Druk op *Drumeenheid* en vervolgens op *Ja*.

Voltooien

Ga naar www.brother.com/original voor aanwijzingen over het terugsturen van gebruikte artikelen aan het Brother-verzamelprogramma. Als u het gebruikte artikel niet terugstuurt, dient u dit te verwijderen conform de plaatselijke voorschriften en dit niet als huishoudelijk afval te behandelen. Voor meer informatie neemt u contact op met de plaatselijke afvalmaatschappij.

Accertarsi che la macchina sia accesa.

■ Modelli LED

- (1) Accertarsi che il coperchio anteriore sia aperto.
- (2) Tenere premuto **Go** (Vai) per circa quattro secondi fino all'accensione di tutti i LED. Quando i quattro LED sono accesi, rilasciare **Go** (Vai).
- (3) Chiudere il coperchio anteriore.
- (4) Assicurarsi che il LED del **Drum** (Tamburo) sia spento a questo punto.

■ Modelli LCD 1 riga

- (1) Chiudere il coperchio anteriore.
- (2) Premere contemporaneamente **OK** e **▲**.
- (3) Premere **OK** per selezionare *Tamburo*.
- (4) Premere **▼** per azzerare il contatore del tamburo.

■ Modelli LCD 2 righe

- (1) Chiudere il coperchio anteriore.
- (2) Premere contemporaneamente **OK** e **▲**.
- (3) Premere **OK** per selezionare *Tamburo*.
- (4) Premere **▲** per azzerare il contatore del tamburo.

■ Modelli touchscreen

- (1) Chiudere il coperchio anteriore.
- (2) Premere **✕**.
- (3) Tenere premuto **■** per cinque secondi.
- (4) Premere *Tamburo* e premere *Sì*.

Fine

Visitare www.brother.com/original per le istruzioni sulla procedura di restituzione dei materiali di consumo usati al programma di raccolta Brother. Se non si desidera restituire il materiale di consumo usato, smaltirlo in conformità alla legislazione locale, tenendolo separato dai rifiuti domestici. Per chiarimenti, contattare il locale ufficio smaltimento rifiuti.

Asegúrese de que el equipo está encendido.

■ Modelos con pantalla de LED

- (1) Asegúrese de que la cubierta delantera está abierta.
- (2) Pulse **Go** (Ir) y manténgalo pulsado unos cuatro segundos hasta que se enciendan todas las luces LED. Una vez encendidas las cuatro luces LED, suelte **Go** (Ir).
- (3) Cierre la cubierta delantera.
- (4) Compruebe que la luz LED de **Drum** (Tambor) esté ahora apagada.

■ Modelos con pantalla de LCD de 1 línea

- (1) Cierre la cubierta delantera.
- (2) Pulse **OK** y **▲** al mismo tiempo.
- (3) Pulse **OK** para seleccionar *Tambor*.
- (4) Pulse **▼** para poner a cero el contador del tambor.

■ Modelos con pantalla de LCD de 2 líneas

- (1) Cierre la cubierta delantera.
- (2) Pulse **OK** y **▲** al mismo tiempo.
- (3) Pulse **OK** para seleccionar *Tambor*.
- (4) Pulse **▲** para poner a cero el contador del tambor.

■ Modelos con pantalla táctil

- (1) Cierre la cubierta delantera.
- (2) Pulse **✕**.
- (3) Mantenga pulsado **■** durante cinco segundos.
- (4) Pulse *Tambor* y, a continuación, pulse *Sí*.

Finalizar

Visite www.brother.es/conoce-brother/brother-earth/reciclaje para obtener instrucciones acerca de cómo devolver los consumibles usados al programa de recogida de Brother. Si no desea devolver los consumibles usados, deséchelos según las normas locales, separándolos de los residuos domésticos. Si tiene dudas, consulte con las autoridades locales.

En los EE. UU., www.brother-usa.com/Environment/TonerInkDisposal.aspx.

En México, visite www.brother.com.mx/quienes/ambiental.html para información acerca de nuestro programa de reciclaje.

5 [Português] REINICIE O CONTADOR DA UNIDADE DO TAMBOR

Certifique-se de que o equipamento está ligado.

■ Modelos de LED

- (1) Certifique-se de que a tampa dianteira está aberta.
- (2) Prima e mantenha premido **Go** (Avançar) durante quatro segundos, até que todos os LEDs acendam. Quando todos os quatro LEDs estiverem acesos, liberte **Go** (Avançar).
- (3) Feche a tampa dianteira.
- (4) Certifique-se de que o LED **Drum** (Tambor) está apagado.

■ Modelos de LCD de 1 linha

- (1) Feche a tampa dianteira.
- (2) Prima **OK** e **▲** ao mesmo tempo.
- (3) Prima **OK** para selecionar **Tambor**.
- (4) Prima **▼** para repor o contador do tambor.

■ Modelos de LCD de 2 linhas

- (1) Feche a tampa dianteira.
- (2) Prima **OK** e **▲** ao mesmo tempo.
- (3) Prima **OK** para selecionar **Tambor**.
- (4) Prima **▲** para repor o contador do tambor.

■ Modelos de ecrã tátil

- (1) Feche a tampa dianteira.
- (2) Prima **✕**.
- (3) Prima **■** durante cinco segundos.
- (4) Prima **Tambor** e, de seguida, prima **Sim**.

Concluir

Visite www.brother.com/original/index.html para obter instruções de devolução de consumíveis usados através do programa de recolha da Brother. Se optar por não devolver o consumível usado, elimine-o de acordo com os regulamentos de lixo locais, mantendo-o separado do lixo doméstico. Se tiver dúvidas, contacte os serviços locais de tratamento de resíduos.

5 [Português brasileiro] REINICIE O CONTADOR DA UNIDADE DE CILINDRO

Confirme se o aparelho está ligado.

■ Modelos com LED

- (1) Confirme se a tampa frontal está aberta.
- (2) Mantenha o botão **Go** (Ir) pressionado por cerca de quatro segundos até todos os LEDs ficarem acesos. Quando os quatro LEDs estiverem acesos, solte o botão **Go** (Ir).
- (3) Feche a tampa frontal.
- (4) Verifique se agora o LED **Drum** (Cilindro) ficou apagado.

■ Modelos com LCD de 1 linha

- (1) Feche a tampa frontal.
- (2) Pressione **OK** e **▲** ao mesmo tempo.
- (3) Pressione **OK** para selecionar **Cilindro**.
- (4) Pressione **▼** para reiniciar o contador do cilindro.

■ Modelos com LCD de 2 linhas

- (1) Feche a tampa frontal.
- (2) Pressione **OK** e **▲** ao mesmo tempo.
- (3) Pressione **OK** para selecionar **Cilindro**.
- (4) Pressione **▲** para reiniciar o contador do cilindro.

■ Modelos com tela de toque

- (1) Feche a tampa frontal.
- (2) Pressione **✕**.
- (3) Mantenha **■** pressionado por cinco segundos.
- (4) Pressione **Cilindro** e depois **Sim**.

Concluir

Acesse o site da web www.brother.com/original/index.html para obter instruções de como devolver seus suprimentos usados para o programa de coleta da Brother. Se optar por não devolver o seu suprimento usado, descarte-o de acordo com os regulamentos locais, mantendo-o separado do lixo doméstico. Se tiver alguma dúvida, entre em contato com o escritório local responsável pelo descarte de lixo.

5 [Dansk] NULSTIL TROMLETÆLLEREN

Sørg for at maskinen er tændt.

■ LED-modeller

- (1) Kontroller, at frontklappen er åben.
- (2) Tryk på **Go**, og hold den nede i ca. fire sekunder, indtil alle LED'erne lyser. Slip **Go**, når alle fire LED'er lyser.
- (3) Luk frontklappen.
- (4) Kontroller, at LED'en **Drum** (Tromle) er slukket.

■ 1-linje displaymodeller

- (1) Luk frontklappen.
- (2) Tryk **OK** og **▲** på samme tid.
- (3) Tryk **OK** for at vælge **Tromle**.
- (4) Tryk **▼** for at nulstille tromletælleren.

■ 2-linje displaymodeller

- (1) Luk frontklappen.
- (2) Tryk **OK** og **▲** på samme tid.
- (3) Tryk **OK** for at vælge **Tromle**.
- (4) Tryk **▲** for at nulstille tromletælleren.

■ Touchskærm-modeller

- (1) Luk frontklappen.
- (2) Tryk på **✕**.
- (3) Tryk og hold **■** nede i fem sekunder.
- (4) Tryk på **Tromle**, og tryk derefter på **Ja**.

Udfør

Gå til www.brother.com/original/index.html for oplysninger om, hvordan du returnerer dine brugte forbrugsstoffer, til Brothers indsamlingsprogram. Hvis du vælger, ikke at returnere brugte forbrugsstoffer, skal du bortskaffe dem i henhold til de lokale regulativer, og holde dem adskilt fra husholdningsaffald. Hvis du har spørgsmål, kan du kontakte afdelingen for Miljø og affald i din kommune.

5 [Suomi] **NOLLA RUMPUYKSIKÖN LASKURI**

Varmista, että laite on kytketty päälle.

■ LED-mallit

- (1) Varmista, että etukansi on auki.
- (2) Pidä **Go** (Siirry)-painiketta painettuna n. neljä sekuntia, kunnes LED-merkkivalot syttyvät. Kun kaikki 4 LED-merkkivaloa palavat, vapauta **Go** (Siirry).
- (3) Sulje etukansi.
- (4) Varmista, että **Drum** (Rumpu) LED-merkkivalo on nyt pois päältä.

■ 1-riviset LCD-mallit

- (1) Sulje etukansi.
- (2) Paina yhtä aikaa **OK**- ja **▲**-painikkeita.
- (3) Valitse **Rumpu** valitsemalla **OK**.
- (4) Nollaa rumpulaskuri painamalla **▼**-painiketta.

■ 2-riviset LCD-mallit

- (1) Sulje etukansi.
- (2) Paina yhtä aikaa **OK**- ja **▲**-painikkeita.
- (3) Valitse **Rumpu** valitsemalla **OK**.
- (4) Nollaa rumpulaskuri painamalla **▲**-painiketta.

■ Kosketusnäytölliset mallit

- (1) Sulje etukansi.
- (2) Paina **✕**.
- (3) Paina **■**-painiketta viiden sekunnin ajan.
- (4) Paina **Rumpu** ja paina sitten **Kyllä**.

Valmis

Osoitteessa www.brother.com/original/index.html on ohjeet käytettyjen tarvikkeiden palauttamiseksi Brotherin kierrätysohjelmaan. Jos et halua palauttaa käytettyä tavarketta, hävitä se paikallisten säännösten mukaisesti ja pidä se erillään talousjätteestä. Jos tarvitset lisätietoja, ota yhteys paikalliseen jätehuollosta vastaavaan viranomaiseen.

5 [Norsk] **TILBAKESTILL TROMMELENHETENS TELLER**

Sørg for at maskinen er slått på.

■ LED-modeller

- (1) Sørg for at frontdekselet er åpent.
- (2) Trykk og hold nede **Go** (Start) i omtrent 4 sekunder til alle LED-lampene tennes. Slipp **Go** (Start) når alle 4 LED-lamper er tent.
- (3) Lukk frontdekselet.
- (4) Sørg for at LED-lampen for **Drum** (Trommel) er slukket.

■ 1-linjes LCD-modeller

- (1) Lukk frontdekselet.
- (2) Trykk på **OK** og **▲** samtidig.
- (3) Trykk på **OK** for å velge **Trommel**.
- (4) Trykk på **▼** for å nullstille trommeltelleren.

■ 2-linjes LCD-modeller

- (1) Lukk frontdekselet.
- (2) Trykk på **OK** og **▲** samtidig.
- (3) Trykk på **OK** for å velge **Trommel**.
- (4) Trykk på **▲** for å nullstille trommeltelleren.

■ Pekeskjermmodeller

- (1) Lukk frontdekselet.
- (2) Trykk på **✕**.
- (3) Trykk og hold inne **■** i fem sekunder.
- (4) Trykk på **Trommel**, og trykk deretter på **Ja**.

Fullfør

Gå til www.brother.com/original/index.html for instruksjoner om hvordan du returnerer dine brukte rekvisita til Brothers innsamlingsprogram. Hvis du velger å ikke returnere dine brukte rekvisita, kasserer du forbruksmateriellet i henhold til lokalt regelverk og holder det atskilt fra husholdningsavfall. Hvis du har noen spørsmål, kan du ringe ditt lokale avfallskontor.

5 [Svenska] **ÅTERSTÄLL TRUMMANS RÄKNEVERK**

Kontrollera att din maskin är på.

■ LED-modeller

- (1) Se till så att den främre luckan är öppen.
- (2) Håll **Go** (Gå) intryckt i cirka fyra sekunder, tills alla LED-lampor tänds. Släpp **Go** (Gå) så snart alla fyra LED-lamporna lyser.
- (3) Stäng den främre luckan.
- (4) Kontrollera att LED-lampan för **Drum** (Trumma) är släckt.

■ Modeller med enradig LCD-skärm

- (1) Stäng den främre luckan.
- (2) Tryck på **OK** och **▲** samtidigt.
- (3) Tryck på **OK** för att välja **Trumma**.
- (4) Tryck på **▼** för att återställa räkneverket för trumman.

■ Modeller med tvåradig LCD-skärm

- (1) Stäng den främre luckan.
- (2) Tryck på **OK** och **▲** samtidigt.
- (3) Tryck på **OK** för att välja **Trumma**.
- (4) Tryck på **▲** för att återställa räkneverket för trumman.

■ Pekskärmsmodeller

- (1) Stäng den främre luckan.
- (2) Tryck på **✕**.
- (3) Tryck på och håll ner **■** i fem sekunder.
- (4) Tryck på **Trumma** och tryck sedan på **Ja**.

Slutförd

Mer anvisningar om hur du kan returnera förbrukade förbrukningsvaror till Brothers insamlingsprogram finns på www.brother.com/original/index.html. Om du inte vill returnera den förbrukade förbrukningsvaran ber vi dig att inte slänga den i hushållsavfallet, utan kassera den i enlighet med lokala bestämmelser. Kontakta de lokala myndigheter som har hand om din avfallshantering om du har några frågor.

5 [Русский] СБРОС СЧЁТЧИКА ФОТОБАРАБАНА

Убедитесь в том, что аппарат включен.

■ Модели с индикаторами

- (1) Убедитесь в том, что передняя крышка открыта.
- (2) Нажмите и удерживайте примерно четыре секунды кнопку **Go** (Начать), пока не загорятся все индикаторы. Когда загорятся все четыре индикатора, отпустите кнопку **Go** (Начать).
- (3) Закройте переднюю крышку.
- (4) Убедитесь в том, что индикатор **Drum** (Фотобарабан) не горит.

■ Модели с 1-строчным ЖК-дисплеем

- (1) Закройте переднюю крышку.
- (2) Одновременно нажмите кнопки **OK** и **▲**.
- (3) С помощью кнопки **OK** выберите **Фотобарабан**.
- (4) Нажмите кнопку **▼** для сброса счетчика фотобарабана.

■ Модели с 2-строчным ЖК-дисплеем

- (1) Закройте переднюю крышку.
- (2) Одновременно нажмите кнопки **OK** и **▲**.
- (3) С помощью кнопки **OK** выберите **Фотобарабан**.
- (4) Нажмите кнопку **▲** для сброса счетчика фотобарабана.

■ Модели с сенсорным экраном

- (1) Закройте переднюю крышку.
- (2) Нажмите **✕**.
- (3) Нажмите и удерживайте **■** в течение пяти секунд.
- (4) Нажмите **Фотобарабан**, а затем нажмите **Да**.

Готово

Для получения указаний относительно возврата использованных расходных материалов по программе возврата компании Brother посетите веб-сайт www.brother.com/original/index.html. Если вы не хотите участвовать в этой программе, утилизируйте использованные расходные материалы в соответствии с нормами местного законодательства, отдельно от бытовых отходов. При возникновении вопросов обратитесь в местную службу по утилизации отходов.

5 [Čeština] RESETUJTE ČÍTAČ FOTOVÁLCE

Ujistěte se, že je přístroj zapnut.

■ Modely s indikátory LED

- (1) Ujistěte se, že je otevřený přední kryt.
- (2) Stiskněte a podržte tlačítko **Go** (Jít) asi 4 sekundy, dokud se všechny indikátory LED nerozsvítí. Jakmile budou všechny čtyři indikátory LED svítit, uvolněte tlačítko **Go** (Jít).
- (3) Zavřete přední kryt.
- (4) Ujistěte se, že indikátor LED **Drum** (Válce) nyní nesvítí.

■ Modely s jednořádkovým LCD displejem

- (1) Zavřete přední kryt.
- (2) Stiskněte současně tlačítka **OK** a **▲**.
- (3) Stiskem tlačítka **OK** vyberte položku **Valec**.
- (4) Stiskem tlačítka **▼** resetujte čítač válce.

■ Modely s dvouřádkovým LCD displejem

- (1) Zavřete přední kryt.
- (2) Stiskněte současně tlačítka **OK** a **▲**.
- (3) Stiskem tlačítka **OK** vyberte položku **Valec**.
- (4) Stiskem tlačítka **▲** resetujte čítač válce.

■ Modely s dotykovým displejem

- (1) Zavřete přední kryt.
- (2) Stiskněte tlačítko **✕**.
- (3) Stiskněte a podržte tlačítko **■** po dobu pěti sekund.
- (4) Stiskněte **Valec** a poté stiskněte **Ano**.

Dokončit

Chcete-li se dozvědět více o tom, jak vrátet použitý spotřební materiál pomocí sběrného programu společnosti Brother, navštivte stránku www.brother.com/original/index.html. Jestliže se rozhodnete použít spotřební zboží nevracet, oddělte jej od běžného domovního odpadu a zlikvidujte jej v souladu s místními předpisy. V případě dotazů kontaktujte svůj místní úřad pro nakládání s odpady.

5 [Magyar] A DOBEGYSÉG SZÁMLÁLÓJÁNAK ALAPHELYZETBE ÁLLÍTÁSA

Győződjön meg arról, hogy a készülék be van kapcsolva.

■ LED-es modellek

- (1) Győződjön meg arról, hogy az első fedőlap nyitva van.
- (2) Nyomja meg, és tartsa lenyomva az **Go** (Ugrás) gombot körülbelül négy másodpercig, míg az összes LED ki nem gyullad. Ha mind a négy LED világít, akkor engedje el az **Go** (Ugrás) gombot.
- (3) Zárja vissza az előlapot.
- (4) Győződjön meg arról, hogy a **Drum** (Dob) LED most nem világít.

■ 1 soros LCD-kijelzővel rendelkező modellek

- (1) Zárja vissza az előlapot.
- (2) Nyomja meg az **OK** és **▲** gombot egyszerre.
- (3) Nyomja meg az **OK** gombot a **Dob** kiválasztásához.
- (4) Nyomja meg a **▼** gombot a **dob** számlálójának alaphelyzetbe állításához.

■ 2 soros LCD-kijelzővel rendelkező modellek

- (1) Zárja vissza az előlapot.
- (2) Nyomja meg az **OK** és **▲** gombot egyszerre.
- (3) Nyomja meg az **OK** gombot a **Dob** kiválasztásához.
- (4) Nyomja meg a **▲** gombot a **dob** számlálójának alaphelyzetbe állításához.

■ Érintőképernyős modellek

- (1) Zárja vissza az előlapot.
- (2) Nyomja meg a **✕** gombot.
- (3) Nyomja meg és tartsa lenyomva az **■** gombot öt másodpercig.
- (4) Nyomja meg a **Dob** lehetőséget, majd nyomja meg az **Igen** gombot.

Befejezés

A www.brother.com/original/index.html weboldalon találhat tájékoztatást arról, hogyan küldheti vissza elhasznált kellékanyagait a Brother begyűjtési program keretében. Ha úgy dönt, hogy nem küldi vissza az elhasznált kellékanyagokat, azokat a helyi előírásoknak megfelelően selejtezze le, elkülönítve a háztartási szeméttől. Ha kérdése van, hívja fel a helyi hulladékkezelő vállalatot vagy hivatalt.

Upewnij się, że urządzenie jest włączone.

■ Modele z wyświetlaczem LED

- (1) Upewnij się, że przednia pokrywa jest otwarta.
- (2) Naciśnij i przytrzymaj przycisk **Go** (Przejdź) przez około cztery sekundy, aż zaświecą się wszystkie diody LED. Gdy zaświecą wszystkie cztery diody LED, zwolnij przycisk **Go** (Przejdź).
- (3) Zamknij pokrywę przednią.
- (4) Upewnij się, że dioda LED **Drum** (Bęben) przestała świecić.

■ Modele z 1-wierszowym wyświetlaczem LCD

- (1) Zamknij pokrywę przednią.
- (2) Naciśnij jednocześnie przyciski **OK** i **▲**.
- (3) Naciśnij przycisk **OK**, aby wybrać **Bęben**.
- (4) Naciśnij przycisk **▼**, aby zresetować licznik bębna.

■ Modele z 2-wierszowym wyświetlaczem LCD

- (1) Zamknij pokrywę przednią.
- (2) Naciśnij jednocześnie przyciski **OK** i **▲**.
- (3) Naciśnij przycisk **OK**, aby wybrać **Bęben**.
- (4) Naciśnij przycisk **▲**, aby zresetować licznik bębna.

■ Modele z ekranem dotykowym

- (1) Zamknij pokrywę przednią.
- (2) Naciśnij **✕**.
- (3) Naciśnij i przytrzymaj przycisk **■** przez 5 sekund.
- (4) Naciśnij **Bęben**, a następnie naciśnij **Tak**.

Zakończ

Przejdź do strony www.brother.com/original/index.html, aby uzyskać informacje dotyczące zwrotu zużytych materiałów eksploatacyjnych w programie zbiórki Brother. Jeśli nie zdecydujesz się na zwrot zużytego materiału eksploatacyjnego, prosimy pozbyć się go zgodnie z lokalnymi przepisami i nie wyrzucać ich do śmieci. W razie wątpliwości należy skontaktować się z miejscowym organem nadzorującym gospodarkę odpadami.

Уверете се, че устройството е включено.

■ Модели със светодиоди

- (1) Уверете се, че предният капак е отворен.
- (2) Натиснете и задръжте **Go** (Почни) за около четири секунди, докато не светнат всички светодиоди. След като четирите светодиода светнат, отпуснете бутона **Go** (Почни).
- (3) Затворете предния капак.
- (4) Уверете се, че светодиодът **Drum** (Барабан) сега е изгаснал.

■ Модели с едноредов LCD дисплей

- (1) Затворете предния капак.
- (2) Натиснете едновременно **OK** и **▲**.
- (3) Натиснете **OK**, за да изберете **Барабан**.
- (4) Натиснете **▼**, за да нулирате брояча на барабана.

■ Модели с двуредов LCD дисплей

- (1) Затворете предния капак.
- (2) Натиснете едновременно **OK** и **▲**.
- (3) Натиснете **OK**, за да изберете **Барабан**.
- (4) Натиснете **▲**, за да нулирате брояча на барабана.

■ Модели със сензорен екран

- (1) Затворете предния капак.
- (2) Натиснете **✕**.
- (3) Натиснете и задръжте **■** за пет секунди.
- (4) Натиснете **Барабан**, след което натиснете **Да**.

Край

Отидете на www.brother.com/original/index.html за инструкции относно връщането на използвани консумативи по програмата за тяхното събиране от Brother. Ако изберете да не връщате използваните консумативи, моля, изхвърляйте ги в съответствие с местните разпоредби, отделно от битовите отпадъци. Ако имате въпроси, обадете се в местния пункт за вторични суровини.

Verificați dacă aparatul este pornit.

■ Modele cu LED

- (1) Asigurați-vă că este deschis capacul frontal.
- (2) Apăsati butonul **Go** (Inițializare) și mențineți-l apăsat timp de aproximativ patru secunde până când se aprind toate LED-urile. După ce toate LED-urile se aprind, eliberați butonul **Go** (Inițializare).
- (3) Închideți capacul frontal.
- (4) Asigurați-vă că LED-ul **Drum** (Cilindru) este stins acum.

■ Modele cu ecran LCD cu 1 rând

- (1) Închideți capacul frontal.
- (2) Apăsati simultan **OK** și **▲**.
- (3) Apăsati **OK** pentru a selecta **Cilindru**.
- (4) Apăsati **▼** pentru a reseta contorul cilindrului.

■ Modele cu ecran LCD cu 2 rânduri

- (1) Închideți capacul frontal.
- (2) Apăsati simultan **OK** și **▲**.
- (3) Apăsati **OK** pentru a selecta **Cilindru**.
- (4) Apăsati **▲** pentru a reseta contorul cilindrului.

■ Modele cu ecran tactil

- (1) Închideți capacul frontal.
- (2) Apăsati **✕**.
- (3) Apăsati și mențineți apăsat **■** timp de cinci secunde.
- (4) Apăsati **Cilindru**, apoi apăsați **Da**.

Finalizare

Vizitați www.brother.com/original/index.html pentru instrucțiuni legate de modul în care puteți returna consumabilele uzate în cadrul programului de colectare Brother. Dacă optați pentru a nu returna consumabilele uzate, vă rugăm să le eliminați în conformitate cu reglementările locale, separându-le de deșeurile menajere. Dacă aveți întrebări, contactați centrul de colectare local.

5 [Slovensky] ZRESETUJTE POČÍTADLO JEDNOTKY VALCA

Ubezpečte sa, že je zariadenie zapnuté.

■ Modely s displejom LED

- (1) Skontrolujte, či je otvorený predný kryt.
- (2) Stlačte a podržte **Go** (Prejsť) približne na štyri sekundy, kým nezasvietia všetky kontrolky LED. Po zasvietení kontroliek LED uvoľnite **Go** (Prejsť).
- (3) Zatvorte predný kryt.
- (4) Skontrolujte, či zhasla kontrolka LED **Drum** (Valec).

■ Modely s 1-riadkovým displejom LCD

- (1) Zatvorte predný kryt.
- (2) Stlačte **OK** a zároveň **▲**.
- (3) Stlačením **OK** zvolíte **Valec**.
- (4) Stlačením **▼** zresetujte počítadlo valca.

■ Modely s 2-riadkovým displejom LCD

- (1) Zatvorte predný kryt.
- (2) Stlačte **OK** a zároveň **▲**.
- (3) Stlačením **OK** zvolíte **Valec**.
- (4) Stlačením **▲** zresetujte počítadlo valca.

■ Modely s dotykovým displejom

- (1) Zatvorte predný kryt.
- (2) Stlačte **✕**.
- (3) Stlačte a podržte **■** približne na päť sekúnd.
- (4) Stlačte **Valec** a potom stlačte **Ano**.

Dokončiť

Pokyny na vrátenie použitého spotrebného materiálu v rámci zberného programu Brother nájdete na adrese www.brother.com/original/index.html. Ak sa rozhodnete nevrátiť použitý spotrebný materiál, zlikvidujte ho podľa miestnych predpisov, oddelene od domového odpadu. V prípade otázok kontaktujte miestny úrad pre likvidáciu odpadu.

<p>IMPORTANT</p> <p>We recommend placing the drum unit on a clean, flat, level, stable surface with a sheet of disposable paper or cloth underneath it in case you accidentally spill or scatter toner.</p> <p>Handle each toner cartridge carefully. If toner scatters on your hands or clothes, immediately wipe or wash it off with cold water.</p>	<p>VIKTIG</p> <p>Vi anbefaler at trommelenheten legges på ren, flat, plan og stabil overflate, med et papirark eller klut under i tilfelle du kommer i skade for å søle toner.</p> <p>Håndter hver tonerkassett forsiktig. Hvis du søler toner på hendene eller på klærne, tørk den av øyelikkelig av med kaldt vann.</p>
<p>WICHTIG</p> <p>Wir empfehlen, die Trommleinheit auf ein Stück Papier oder Tuch auf einer sauberen, ebenen, waagerechten und stabilen Oberfläche zu legen, um Verschmutzungen durch versehentlich verstreuten Toner zu vermeiden.</p> <p>Gehen Sie mit der jeweiligen Tonerkassette vorsichtig um. Wenn Tonerpartikel auf Ihre Hände oder Kleidung gelangen, wischen oder waschen Sie diese sofort mit kaltem Wasser ab.</p>	<p>VIKTIGT</p> <p>Vi rekommenderer att du placerar trumman på en ren, plan och stabil yta som skyddas av ett papper eller en trasa om toner spills eller sprids ut.</p> <p>Handskas varsamt med tonerkassetterna. Om du får toner på händerna eller kläderna ska du genast torka eller tvätta bort det med kallt vatten.</p>
<p>IMPORTANT</p> <p>Nous vous conseillons de déposer le tambour sur une surface propre, plane, régulière et stable recouverte d'une feuille de papier jetable ou d'un chiffon, au cas où vous renverseriez du toner par mégarde.</p> <p>Manipulez chaque cartouche de toner avec précaution. Si vous renversez du toner sur vos mains ou sur vos vêtements, essayez-les ou rincez-les immédiatement à l'eau froide.</p>	<p>ВАЖНАЯ ИНФОРМАЦИЯ</p> <p>Рекомендуется положить блок фотобарабана на чистую ровную устойчивую поверхность, подстелив под него лист ненужной бумаги или ткань на случай рассыпания тонера.</p> <p>Обращайтесь с тонер-картриджами аккуратно. Если тонер просыпался на руки или одежду, немедленно стряхните его или смойте холодной водой.</p>
<p>BELANGRIJK</p> <p>We raden u aan de drumeenheid op een stuk wegwerppapier of op een doek op een propere, vlakke en stabiele ondergrond te plaatsen voor het geval u per ongeluk toner morst.</p> <p>Wees voorzichtig bij het hanteren van de tonercartridge. Wanneer u toner morst op uw handen of kleding, dient u de vlekken direct te verwijderen met koud water.</p>	<p>DŮLEŽITÉ</p> <p>Doporučujeme umístit válec na čistý, rovný, plochý a stabilní povrch na kus použitého papíru nebo látky pro případ náhodného úniku nebo rozprášení toneru.</p> <p>Zacházejte s každou tonerovou kazetou opatrně. Pokud vám toner znečistí ruce nebo oděv, ihned je otřete nebo omyjte studenou vodou.</p>
<p>IMPORTANTE</p> <p>È consigliabile collocare il gruppo tamburo su una superficie piana, pulita e stabile, appoggiandolo su un foglio di carta o su un panno nel caso si verificano fuoriuscite di toner.</p> <p>Maneggiare la cartuccia di toner con attenzione. Se si versa del toner sulle mani o sui vestiti, spazzolarlo o lavarli immediatamente con acqua fredda.</p>	<p>FONTOS</p> <p> Javasoljuk hogy a dobegységét tiszta, sima, egyenes felületre tegye, és alá eldobható papírlapot vagy törölkendőt helyezzen arra az esetre, ha a festék véletlen kiborulna, kiszóródna.</p> <p>Óvatosan bánjon a festékkazettákkal. Ha a festék a kezére vagy a ruhájára ömlik, akkor törölje le, vagy mossa le hideg vízzel.</p>
<p>IMPORTANTE</p> <p>Recomendamos que coloque la unidad de tambor sobre una superficie limpia, plana, nivelada y estable, con un trozo de papel o tela desechable debajo por si se derrama o se vuelca el tóner accidentalmente.</p> <p>Manipule cada cartucho de tóner con cuidado. Si el tóner se derrama sobre sus manos o ropa, límpiense inmediatamente con agua fría.</p>	<p>WAŻNE</p> <p>Zaleca się umieszczenie zespołu bębna na czystej, płaskiej, poziomej i stabilnej powierzchni, na kawałku papieru lub ściereczki, aby zabezpieczyć się przed rozsypaniem tonera.</p> <p>Z kasetą toneru należy obchodzić się bardzo ostrożnie. Jeśli toner rozsypie się na ręce lub odzież, natychmiast zetrzyj lub zmyj zimną wodą.</p>
<p>IMPORTANTE</p> <p>Recomendamos que coloque a unidade do tambor sobre uma superfície limpa, plana, nivelada e estável, com uma folha de papel ou um pano descartável por baixo, para o caso de derramar ou espalhar toner acidentalmente.</p> <p>Manuseie cada cartucho de toner com cuidado. Se o toner cair para as suas mãos ou roupa, limpe-o imediatamente ou lave com água fria.</p>	<p>ВАЖНО</p> <p>Препоръчваме да поставите модула на барабана на чиста, равна, хоризонтална и стабилна повърхност, върху лист хартия за еднократна употреба или кърпа, в случай че неволно се изсипе или разпилее тонер.</p> <p>Работете внимателно с всяка тонер касета. Ако се разпръсне тонер върху ръцете или дрехите ви, веднага ги избършете или ги измийте със студена вода.</p>
<p>IMPORTANTE</p> <p>Recomendamos colocar a unidade de cilindro sobre uma superfície limpa, plana, nivelada e estável, com um pedaço de papel descartável ou tecido por baixo, para o caso de você acidentalmente derramar ou espalhar toner.</p> <p>Manuseie cuidadosamente cada cartucho de toner. Se o toner cair nas suas mãos ou roupa, limpe ou lave imediatamente com água fria.</p>	<p>IMPORTANT</p> <p>Vă recomandăm să așezați unitatea de cilindru pe o suprafață curată, stabilă și plană, pe o coală de hârtie sau pe o lavetă de unică folosință, pentru a preveni vărsarea sau împrăștierea accidentală a tonerului.</p> <p>Manevrați fiecare cartuș de toner cu atenție. Dacă tonerul se scurge pe mâinile sau hainele dvs., ștergeți-l sau spălați-l imediat cu apă rece.</p>
<p>VIGTIGT!</p> <p>Vi anbefaler, at du anbringer tromleenheden på et stykke affaldspapir eller en klud på en ren, flad og stabil overflade i tilfælde af, at du kommer til at spilde eller sprede toner.</p> <p>Håndter tonerpatronen forsigtigt. Hvis der kommer toner på dine hænder eller dit tøj, skal du straks tørre eller vaske det af med koldt vand.</p>	<p>DŮLEŽITÉ</p> <p>Odporúčame vám položiť jednotku valca na čistý, plochý, rovný a stabilný povrch na hárok papiera alebo handričku pre prípad náhodného vysypania alebo rozptýlenia tonera.</p> <p>S tonerovou kazetou manipulujte opatrne. Ak si tonerom znečistíte ruky alebo odev, okamžite ho utrite alebo umyte studenou vodou.</p>
<p>TÄRKEÄÄ</p> <p>Rumpuyksikkö kannattaa asettaa puhtaalle, tasaiselle alustalle talouspaperin tai kankaan päälle, koska siitä voi valua ulos väriä.</p> <p>Käsittele värikasetteja varovasti. Jos väriä pääsee käsille tai vaatteille, pyyhi se heti pois tai huuhtelee kylmällä vedellä.</p>	